



CIENCIA, INGENIERÍA Y DESARROLLO TEC LERDO

REVISTA DIGITAL UNIVERSITARIA. ISSN: 2448-623X. PUBLICACIÓN ANUAL.

Artículos de Investigación del 1^{er} Congreso Internacional de Ciencias de la Ingeniería



CONINCI 2015

Líderes Innovando al Mundo

revistacid@itslerdo.edu.mx
<http://revistacid.itslerdo.edu.mx>

Título de la revista:


Ciencia, Ingeniería y Desarrollo Tec Lerdo

Año: 1, Volúmen: 1, Número: 1

Edición 2015

Editor:

Instituto Tecnológico Superior de Lerdo



Revista Ciencia, Ingeniería y Desarrollo Tec Lerdo, Año 1, No. 1, 2015. Publicación electrónica universitaria nacional anual editada por el Instituto Tecnológico Superior de Lerdo. Av. Tecnológico s/n Col. Periférico, C.P. 35150, Ciudad Lerdo, Durango, México. Teléfono: +52 (871) 7 25 23 71, ext. 125. Correo electrónico: revistacid@itslerdo.edu.mx, página web: <http://revistacid.itslerdo.edu.mx>. Editor responsable: Ing. Jesús Héctor Rivera Machado. No. de Reserva de derechos al uso exclusivo: 04-2016-021613354100-203, ISSN: 2448-623X, ambos otorgados por el Instituto Nacional de Derechos de Autor. Responsable de la última actualización de este número, Instituto Tecnológico Superior de Lerdo, Departamento de Centro de Cómputo, Ing. Marcos Morales Esparza, edificio H, Av. Tecnológico s/n, Col. Periférico, C.P. 35150. Ciudad Lerdo, Durango, México. La opinión expresada en los artículos firmados es responsabilidad del autor. Se autoriza la reproducción total o parcial de los contenidos e imágenes, siempre y cuando se cite la fuente y no sea con fines de lucro. No nos hacemos responsables por textos no solicitados. Fecha de última actualización 22 de abril de 2016.



CONSEJO EDITORIAL INSTITUTO TECNOLÓGICO SUPERIOR DE LERDO

PRESIDENTE

ING. CARLOS GERARDO LANDEROS ARAUJO

SECRETARIO GENERAL

M.C. JOSÉ ÁNGEL MÉNDEZ ORTEGA

SECRETARIO DE INVESTIGACIÓN, INNOVACIÓN Y DESARROLLO

ING. JESÚS ALEJANDRO VALDÉS NIEBLAS

OTROS MIEMBROS DEL CONSEJO EDITORIAL

M.C. JESÚS HÉCTOR RIVERA MACHADO

[HTTP://WWW.ITSLERDO.EDU.MX](http://www.itslerdo.edu.mx)



COMITÉ EDITORIAL

EDITOR RESPONSABLE

M.C. JESÚS HÉCTOR RIVERA MACHADO

SUPERVISOR EDITORIAL

M.C. TANIA ELIZABETH VELÁSQUEZ
CHÁVEZ

SECRETARIA DE REDACCIÓN

LIC. LILIANA LÓPEZ APARICIO

ARTE, DISEÑO, PORTADA Y SUPERVISIÓN TÉCNICA DE REVISTA

M.S.C. JUAN MARTÍN ARZOLA MONREAL

DISEÑO DE PÁGINA WEB

LIC. PASCUAL SALAZAR CASTILLO

WEBMASTER

ING. MARCO MORALES ESPARZA

COMITÉ REVISOR

ADRIANA VIRAMONTES ACOSTA, ALEJANDRO RUIZ PERCHES, ANTONIO MENDOZA RUELAS, ARON GÁMEZ VARGAS, JOSÉ ÁNGEL CANDELAS SAUCEDO, KARLA DEL ROCÍO FLORES ROMO, KARLA VERÓNICA RODRÍGUEZ LOZANO, MAGALY JAZMÍN SANDOVAL LUÉVANOS, MIGUEL ÁNGEL RÍOS FAVELA, RAQUEL ARACELI FAVELA HERRERA, ROSALBA CERVANTES ORTEGA, SILVIA ADRIANA VIDANA MARTÍNEZ, TANIA ELIZABETH VELÁSQUEZ CHÁVEZ, VÍCTOR EDI MANQUEROS AVILÉS, VÍCTOR ILICH MIRÓN OROZCO.

e-mail: revistacid@itslerdo.edu.mx

CARTA DEL EDITOR

Estimados lectores, me es grato presentarles, en su primera edición, la revista electrónica del Instituto Tecnológico Superior de Lerdo *CIENCIA, INGENIERÍA Y DESARROLLO TEC LERDO*, la cual tiene como objetivo principal propiciar un espacio de divulgación de índole tecnológico. Esta revista anual fue creada con la intención de motivar a la comunidad estudiantil, docente e investigadora, así como al sector empresarial e industrial, a divulgar sus trabajos de investigación y/o desarrollo tecnológico.

Tenemos la intención de que la revista sea un motor importante para alcanzar la visión que tiene nuestra institución de impulsar el vínculo entre la vida académica, estudiantil y todos los sectores de interés. Además, pretende ser una fuente de información veraz y sustentada, a la que podrá acceder cualquier persona desde cualquier punto del planeta ya que, al ser una revista electrónica con difusión en internet, contribuye a poner en una plataforma mundial a nuestra institución, donde se trabaja por ser partícipes del trabajo científico e investigativo que se realiza en nuestra región y en nuestro país, así como brindar el espacio a investigadores extranjeros para que publiquen sus trabajos científicos y/o de desarrollo industrial y tecnológico. Por tanto, nuestra revista siempre tratará con responsabilidad los trabajos presentados.

Para este primer número se publican los *papers* presentados durante el 1er. Congreso Internacional de Ciencias de la Ingeniería CONINCI 2015, el cual fue desarrollado el 25, 26 y 27 de marzo del 2015 en las instalaciones de Instituto Tecnológico Superior de Lerdo, en el cual participaron ponentes de diversas instituciones y centros de investigación del país en diversas áreas de desarrollo tecnológico y científico, como: Electromecánica, Electrónica, Mecánica, Eléctrica, Robótica, Tecnologías de la Información, Ciencias de la computación, Biotecnología, Tecnologías ambientales, Energías renovables, Logística, Gestión de la innovación, Gestión de la calidad, Manufactura avanzada, Gestión de las organizaciones, Tecnologías aplicadas a la educación, y Emprendimiento. Dichos trabajos fueron revisados para su publicación por el Comité Revisor de nuestra revista, el cual está integrado por investigadores con amplia experiencia en los temas en mención.

Los invito a participar en futuras ediciones, siendo partícipes de las convocatorias que se dispondrán en la página de nuestra publicación electrónica. Agradezco a todos los participantes en la edición de esta primera publicación por su entrega y profesionalismo mostrado a lo largo de este proceso, y a los autores de los artículos que integran este primer número, por confiar en este espacio para divulgar el conocimiento científico y tecnológico que día a día da muestra de la constante evolución de la que somos parte.

M.C. Jesús Héctor Rivera Machado

Editor responsable

Diseño de un control robusto, eficiente y seguro utilizando el concepto de límites cruzados para la producción de vapor en una caldera

E. I. Durán-Martínez¹, G. Piña-Piña²

¹ Ingeniería en Modernización y Automatización S.A. de C.V., Estado de México, México.

² CIATEQ, Estado de México, México.

Resumen—El presente trabajo muestra la aplicación del control por medio de límites cruzados para el control de una caldera utilizando dispositivos actuales y que cuentan con tecnologías de punta que permiten el control y monitoreo de los procesos industriales, incluyendo en estos el de la caldera y donde el PLC y los sistemas SCADA son óptimos para este fin.

El análisis de la metodología de límites cruzados para el control de la mezcla gas y aire, necesaria para una combustión eficiente y segura en la combustión de una caldera, permite un control eficiente y seguro en la calderas, muy necesario en la Industria Mexicana.

Como se plantea en el artículo, el control para la combustión de la caldera puede ser empleado fácilmente y a un costo competitivo.

Temas claves— Actualización Calderas, Calderas, Control y Monitoreo, Límites Cruzados, Seguridad en Calderas, Sintonización de Calderas.

Abstract— This paper shows the control method (Cross Limited System) for the combustion control of a boiler using current devices and feature technologies that allow control and monitoring of industrial processes like the boiler, and where the PLC and SCADA systems are optimal for this purpose.

The analysis methodology for controlling the gas-air mixture using the Cross Limited System, necessary for an efficient and safe combustion in a boiler, permit efficient and safe control to the boiler, very necessary in the Mexican Industry.

As discussed here, boiler combustion control can be implemented easily and cost effectively.

Keywords— Boilers, Boiler Safety, Boiler Tuning, Control and Monitoring, Cross Limited System, Upgrade Boilers.

I. INTRODUCCIÓN

A. Planteamiento del problema.

Actualmente la base instalada de Calderas que están dando servicio a las diferentes industrias en México, son Calderas con capacidad menor a 50 TON de vapor, que tienen en promedio más de 10 años operando y donde los diversos controles que operan la Caldera son obsoletos. La siguiente figura muestra los actuales tipos de control instalados en la industria mexicana para el control de las Calderas.

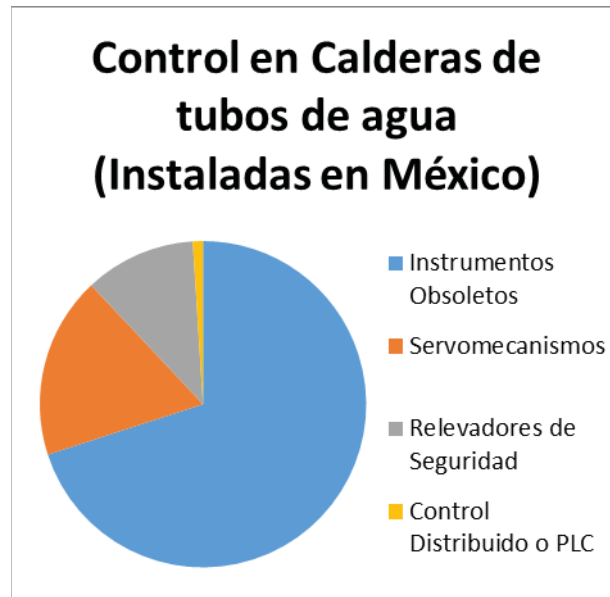


Figura 1. Gráfica del tipo de controles en calderas instaladas en México.

Dicha situación crea una necesidad en la industria de realizar una actualización del control de sus calderas ya que los controladores que tienen están obsoletos o son inseguros y no cumplen con las normas internacionales para el uso y control de las calderas.

B. Justificación.

Teniendo en cuenta la situación actual de las empresas (controles obsoletos e inseguros en las calderas) se establecieron los problemas a resolver, como por ejemplo:

- probabilidad de accidentes laborales,
- salud laboral,
- utilización del personal en el proceso de naturaleza peligrosa o dañina para la salud,
- No hay un control sobre las variables del proceso,
- pérdida de calidad por falla en la demanda de vapor,
- niveles altos de paros no programados por sistemas de control defectuosos,
- instrumentos obsoletos,
- incumplimiento de las normas de calidad,
- contaminación ambiental en el aire,
- y sobre todo elevado consumo de energía.

C. Objetivo.

Dicha situación, permite sugerir que la actualización de estos nuevos controles sean empleando el uso de PLC's y sistemas SCADA para el control y monitoreo de toda la caldera, aunque el estudio solo se enfocará en el control de la combustión (aire-gas) para cumplir con una combustión eficiente que cumpla con los requerimientos de la producción de vapor solicitada por la demanda en la planta.

II. PARTE TÉCNICA DEL ARTÍCULO

A. Fundamentos

El control de una caldera es un tema extenso que incluye tanto los procedimientos de arranque y parada como los enclavamientos de seguridad y la operación en continuo de la caldera. Tradicionalmente al desarrollar el control de una caldera, las acciones de modulación de la misma se desarrollaban con equipos analógicos (continuos). Las secuencias de arranque y parada, así como los enclavamientos, son acciones

digitales (todo/nada) que implicaban equipos digitales. [1] Actualmente, debido a los avances en los sistemas basados en microprocesador (como los PLC's, Controladores Lógicos Programables) es posible integrar estos dos sistemas en estos equipos, aunque se siguen manteniendo algunas condicionantes en lo que se refiere a los equipos dedicados a la seguridad de la caldera. [2],[3]

Para poder desarrollar una aplicación de control adecuada es necesario entender correctamente los objetivos del sistema de control. En el caso de las calderas de vapor existen tres objetivos básicos:

- Hacer que la caldera proporcione un suministro continuo de vapor en las condiciones de presión y temperatura deseadas.
- Operar continuamente la caldera al menor coste de combustibles manteniendo un alto nivel de seguridad.
- Arrancar y parar de forma segura, vigilar y detectar condiciones inseguras y tomar las acciones necesarias para una operación segura en todo momento.

Los dos primeros objetivos serán realizados por lo que tradicionalmente se conoce como sistema de control analógico, mientras que el tercero será labor del sistema de seguridades y manejo de quemadores.

Un diagrama básico de una caldera podría representarse como se muestra en la Figura 2.

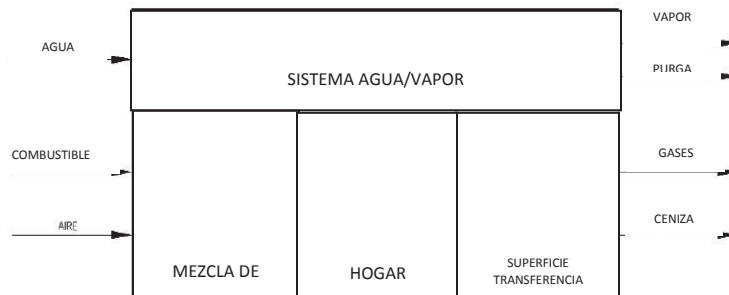


Figura 2. Diagrama básico de una caldera.

En esta figura se pueden diferenciar dos sistemas distintos.

El primero sería el sistema agua-vapor. En él, el agua que se introduce en la caldera es convertida en vapor, que sale de la caldera al recibir el calor necesario mediante la transferencia de calor a través del metal de los tubos. El segundo sistema es de combustible aire-gases que es el que proporcionará el calor que se transmite al agua. En este sistema, el aire y el combustible se mezclan y queman en el hogar. El hogar suele estar formado por paredes de tubos de agua que reciben el calor radiante de la llama y es por tanto donde se produce la máxima transferencia de calor. Los gases de combustión, como resultante de esta pérdida de calor, se enfrían y abandonan el hogar pasando a la zona de recuperación de calor formada por tubos de vapor en donde la llama ya no se ve y el calor se transmite por convección. Como la transmisión de calor depende, entre otras cosas, de que exista una diferencia de temperatura, la temperatura de salida de los gases será siempre algo superior a la temperatura menor del circuito agua-vapor.

El trabajo realizado en este artículo, se enfoca en hacer un control para la demanda de producción de vapor (presión de vapor) que este íntimamente ligada al proceso de combustión de la mezcla gas y aire, en donde se debe cuidar que la cantidad de gas que se encuentre en el hogar de la caldera nunca sea mayor a la cantidad de aire almacenada en el mismo lugar, sin llegar tampoco a un exceso de aire en el hogar. Para hacer este control cuidando las mezclas de aire y gas, se sugiere emplear un método de control por medio de Límites Cruzados, usando 3 PID's (controles Proporcional, Integral y Derivativo), el primero para el control de la demanda de la presión de vapor que produce la caldera, el segundo para el control del flujo del combustible que entra al hogar de la caldera y el tercero para el control de flujo de aire que entra en la caldera.

En la siguiente figura se muestra el diagrama de control por medio de límites cruzados que se emplea para hacer este control, el cual se programa con la ayuda de un PLC en donde estarán las entradas y salidas del sistema que permitirán dar los parámetros a los lazos de control.

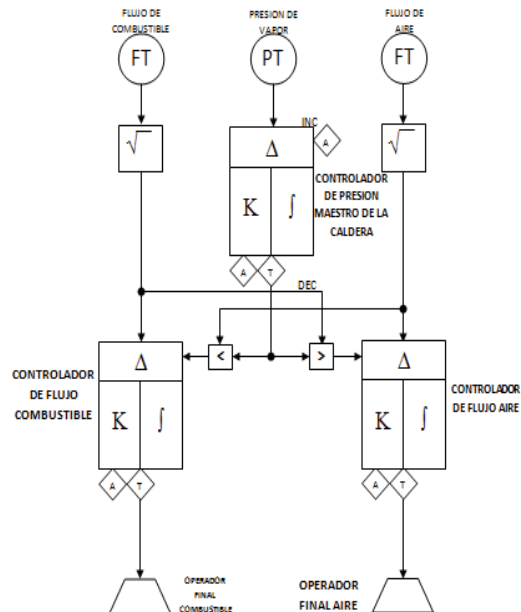


Figura 3. Diagrama de Control de Límites Cruzados.

B. Punto de ajuste del combustible

El punto de ajuste de carga a la caldera se debe limitar en el valor real de flujo de aire, para tener una protección de falla de aire y con esto, aunado a cualquier perturbación que impacte de manera importante en el suministro de combustible y produzca una combustión no estequiométrica. Se deben compensar las variaciones del combustible en su poder calorífico. El punto de ajuste del combustible así calculado se reparte entre el punto de ajuste gas combustible, el cual se debe realizar con la relación del número de quemadores de combustóleo o de gas que se encuentran en operación y el número total de quemadores en operación.

C. Punto de ajuste del aire

El punto de ajuste de carga a la caldera se debe limitar con el valor real de flujo de combustible (para proteger la falta de aire). Este punto de ajuste de aire estequiométrico se debe adaptar a la operación de combustóleo y gas. El punto de ajuste de aire debe ser estequiométrico y adaptado con un valor de exceso de aire dependiente de la carga que se forma.

D. Procedimiento.

Para la realización de este trabajo se emplea una caldera de tubos de agua con un quemador frontal de gas natural y con una capacidad de producción de vapor de 20 Ton/h, la demanda promedio de producción de vapor es de 10-12 Ton/h a una presión de 8.5-9.5 Kg/cm². Se remplazo el control de proceso de la caldera, el cual era un servomecanismo, por un PLC en donde se programo el control por límites cruzados, se empleó una válvula proporcional como dispositivo actuador para el control del flujo de gas y se acondicionó un ventilador con variador de velocidad para el suministro de aire de tiro forzado, además de toda la instrumentación necesaria para el arranque y control de proceso de la caldera, quedando el sistema de la forma mostrada en la figura 4, la cual es la pantalla que sirve para monitorear el proceso desde un HMI (Interface Hombre Máquina).[4], [5].

Para el caso de la implementación de los límites cruzados en el sistema, fue necesario sacar la curva de relación entre el gas y el aire, la cual se obtiene haciendo un análisis de la combustión de gases y de la presión diferencial en mmH2O en el hogar. Los resultados de este procedimiento varían de una caldera a otra y dependen de las condiciones físicas, ambientales y de los tipos de equipo de control con los que cuenta la caldera.

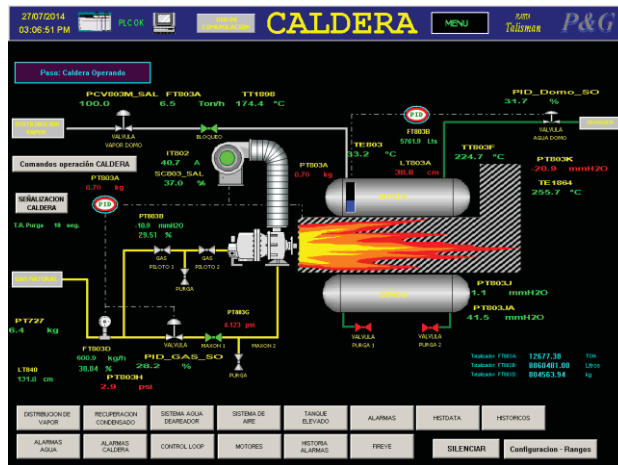


Figura 4. Pantalla de monitoreo del proceso de la Caldera.

E. Resultados

Los resultados obtenidos se dividen en dos (Ahorro de Combustible y Tiempos de Paro de Caldera por Fallos) y fueron comparados con los valores anteriores a la actualización del control.

Tabla 2. Consumos de Gas Natural de la Caldera antes de la implementación del Control con Límites Cruzados.

	CONSUMO DE GAS NATURAL (Toneladas/mes)
ME S-6	478.05
ME S-5	483.39
ME S-4	481.98
ME S-3	483.76
ME S-2	480.97
ME S-1	479.91

Tabla 3. Consumos de Gas Natural de la Caldera después de la implementación del Control con Límites Cruzados.

	CONSUMO DE GAS NATURAL (Toneladas/mes)
ME S 1	432.65
ME S 2	431.99
ME S 3	433.87
ME S 4	432.78
ME S 5	430.8
ME	432.6

S 6	
-----	--

El Ahorro de Combustible ha sido aproximadamente de un 11%.

Tabla 4. Tiempos muertos de paro de Caldera por Fallas antes de la implementación del nuevo control.

	Tiempos Muertos por Falla de Caldera (Horas)
ME S -6	16
ME S -5	8
ME S -4	24
ME S -3	3
ME S -2	12
ME S -1	36

Tabla 5. Tiempos muertos de paro de Caldera por Fallas después de la implementación del nuevo control.

	Tiempos Muertos por Falla de Caldera (Horas)
MES 1	0
ME S 2	0
ME S 3	0
ME S 4	0
ME S 5	0.75
ME S 6	0

Los Tiempos muertos por fallas en la Caldera se han extinguido prácticamente, ya que ahora se cuenta con un monitoreo y control total de las variables del proceso lo que permite una toma de decisiones más certera y precisa en el momento adecuado.

F. Conclusiones

Se concluye que el uso del Control de Limites Cruzados programado en un PLC, dio un ahorro de combustible de gas natural considerable (un 11% aproximadamente), además de que la combinación de PLC y HMI ayudan al análisis del estado actual de la Caldera. En éste artículo se resalta la importancia de tener dominio sobre las variables del proceso y sobre la implementación de un control adecuado usando las nuevas tecnologías con las que cuenta la industria para tener sistemas más eficientes y seguros, además de que con estos sistemas se tendrá la información disponible para una toma de decisiones adecuada.

REFERENCIAS

- [1]. Boyer, Stuart, A. SCADA: Supervisory Control and Data Acquisition, Instrument Society of America, Research Triangle, NC. 1993.
- [2]. Ezell, Barry, "Supervisory Control and Data Acquisition Systems for Water Supply and Its Vulnerability to Cyber Risks" disponible en internet en: <http://watt.seas.virginia.edu/~bce4k/home.html>. (August 1997).

- [3]. Rockwell Automation SCADA System Selection guide Allen-Bradley, Publication AG-2.1. 1998.
- [4]. Knight. U. "The Power System and its Operational and Control Infrastructure in emergencies" from contingency planning to crisis management.
- [5]. Hillebrand, Cary, Expert Three, Technical expert specializing in the planning and design of SCADA based and Distributed control system.